

Mobil hidraulikus emelő 3,5t 138-520mm



Pro-Tech
shop

Használati utasítás Az eredeti utasítások fordítása



Kérjük, az első használat előtt alaposan olvassa el ezt a használati utasítást. A felhasználó felelőssége, hogy megismerkedjen a biztonságos használathoz és üzemeltetéshez szükséges összes utasítással, és megértse a berendezés üzemeltetése során felmerülő összes kockázatot.

FIGYELEM!!!

A készülék első üzembe helyezése a jelen használati utasítás értelmében jogszerű lépés, amellyel a felhasználó szabadon és kényszerítés nélkül elismeri, hogy figyelmesen elolvasta a jelen használati utasítást, megértette annak jelentését és megismerte annak minden következményét.

FIGYELEM!!!

A termékek folyamatos fejlesztése miatt az utasításokban szereplő fotók és képek csak illusztrációként szolgálnak, és eltérhetnek a megvásárolt árutól.

Ezek a különbségek nem adhatnak okot panaszra.

Figyelmeztetések és biztonsági ajánlások

- Óvatosan használja az autóemelőt, és ne lépje túl annak műszaki képességeit. A megfelelő működés érdekében tartsa tisztán az autóemelőt.
- A maximális teherbírás 3,5 tonna. Ne lépje túl a terhelhetőséget. Ne gyakoroljon nagyobb nyomást az autóemelő munkafelületére.
- Használja az autóemelőt a rendeltetésszerű használatnak megfelelően.
- Ne engedjen gyerekeket vagy képzetlen személyeket a használt autóemelő közelébe.
- Meg kell őrizni az egyensúlyt, és csúszásmentes lábbelit kell viselni.
- Az autóemelőt szilárd, stabil felületre kell helyezni, amely ellenáll a nagyobb terhelésnek is. A felületet tisztán kell tartani, és a munka befejezése után a munkaterületet megfelelően meg kell tisztítani. Az autóemelő munkaterületének kellően megvilágítottnak kell lennie.
- A munka megkezdése előtt ellenőrizze az autóemelőt, hogy nincs-e rajta látható külső sérülés. Ne használjon olyan autóemelőt, amely sérült, repedt, vagy amelynek alkatrészei hiányoznak.
- A munka megkezdése előtt ellenőrizze, hogy az autóemelő minden csavarja meg van-e húzva.
- Tilos az emelőt a teherrel együtt felügyelet nélkül hagyni.
- Tilos az autóemelőt használni, ha fáradt vagy alkohol, kábítószer, illetve egyéb bódító hatású anyagok és kábítószer hatása alatt áll.
- Gondoskodjon arról, hogy képzetlen személyek ne dolgozzanak a gépjármű-emelő közelében vagy azzal.
- Tilos a gépjármű-emelő szerkezetének módosítását és egyéb átalakítását saját maga elvégezni.
- A fékfolyadék és más, nem hidraulikus rendszerekhez szánt folyadékok nem engedélyezettek. A hidraulikaszivattyú feltöltésekor tilos különböző típusú hidraulikaolajokat keverni.

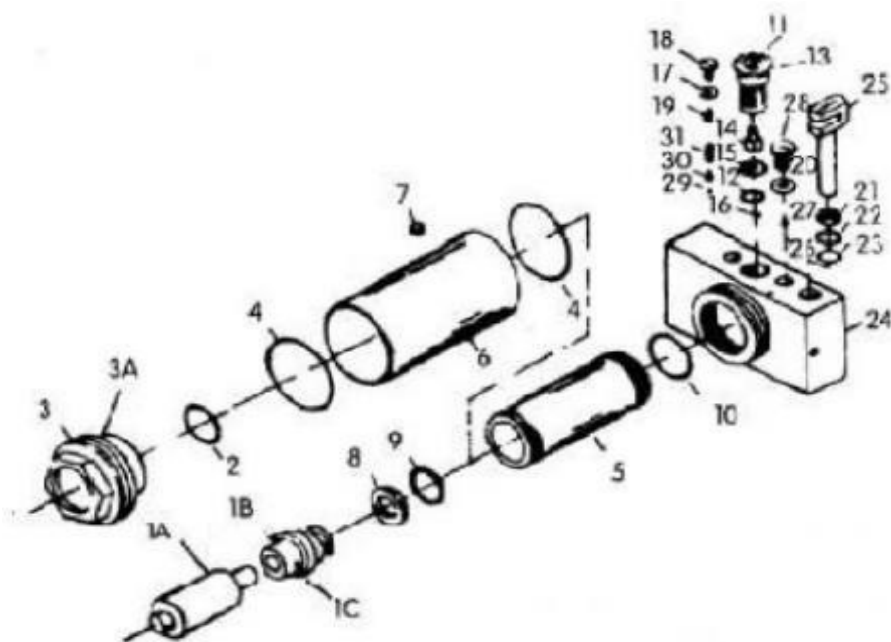
- Az autóemelőt védeni kell az esőtől és a kedvezőtlen időjárási körülményektől.
- Az autóemelő javítását szakembernek kell elvégeznie. Csak eredeti pótalkatrészeket szabad használni.
- Emelőgép használatakor abszolút tilos embert emelni.
- Ezenkívül tilos emelt teher alatt dolgozni, kivéve, ha a teher megfelelő eszközökkel van rögzítve.
- Feltételezzük, hogy az emelő élettartama 5 év.
- FIGYELEM!!! A fenti figyelmeztetések és ajánlások nem tükrözhetnek minden helyzetet és kockázatot. Ezért az Ön és mások biztonsága érdekében szükséges, hogy az autóemelőt óvatosan, szándékosan és képzelőerővel használja. Használja az autóemelőt kellő felelősséggel.

A fogantyú rögzítése az emelőhöz

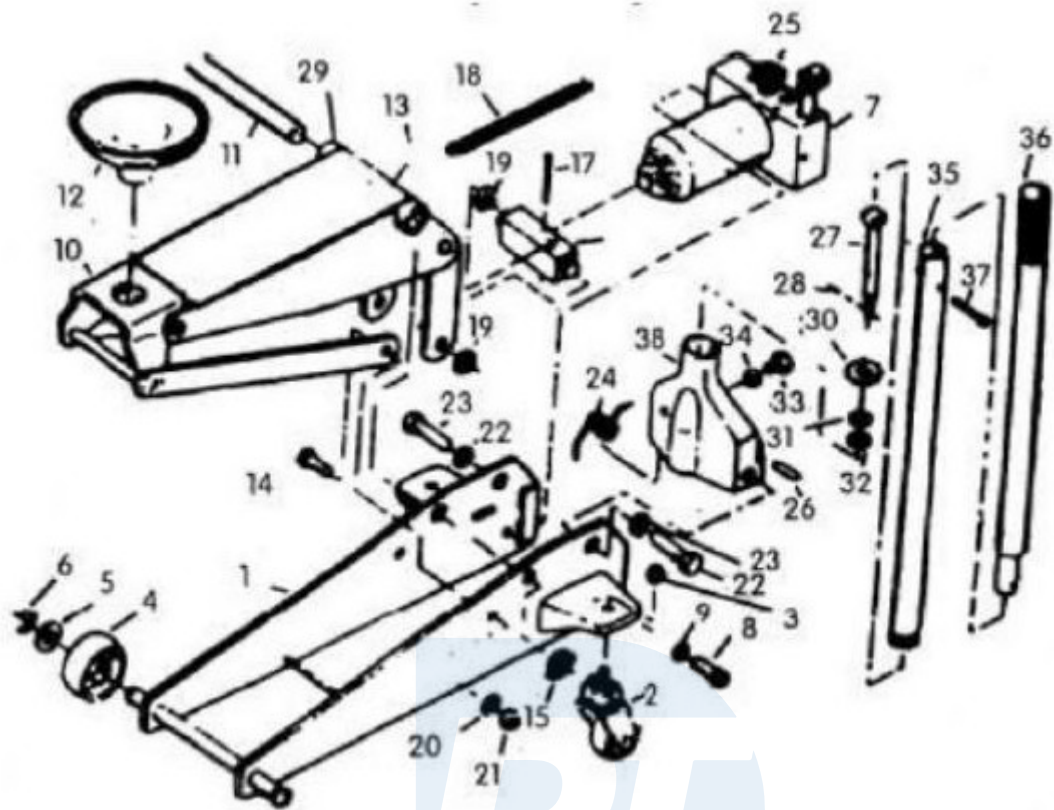
Távolítsa el a fogantyúban lévő hatlapú csavart, és helyezze be a fogantyút az emelőkar rögzítésébe. Csatlakoztassa a leeresztőszelep univerzális csatlakozójához, és rögzítse ismét a csavarral. Ha ezeket a lépéseket megtette, nem lesz probléma az emelő működtetésével.

HOIST OPERÁTOR

- Zárja el teljesen a leeresztőszelepet a fogantyú óramutató járásával megegyező irányba történő elfordításával.
- A jármű kerekeit rögzítse a stabilitás megőrzése érdekében emelés közben.
- Olvassa el a gyártó által biztosított járműtulajdonosi kézikönyvet, hogy megtalálja az emelésre kijelölt helyeket.
- Pumpálja a fogantyút vagy a lábpedált úgy, hogy a nyereg alatt lévő emelőhajtás addig emelkedjen, amíg érintkezik az emelni kívánt járművel. Ellenőrizze, hogy a nyereg jól helyezkedik-e el a jármű alatt.
- Folytassa a pumpálást a fogantyúval vagy a lábpedállal, amíg el nem éri a kívánt magasságot. Ha a járművet megemelték, azt azonnal rögzíteni kell megfelelő támasztékkal, mielőtt bármilyen további munkát végeznének a járművön.
- Az emelt járműben nem tartózkodhat személy. A G01063-as típus emellett lábpedállal is fel van szerelve.



Sorozatszám.	Leírás	Sorozatszám.	Leírás
1A	Hajtórúd	16	Ball
1B	Hajtófej	17	Rögzítő pad
1C	Hajtótengely	18	Csavaros dugó
2	O-gyűrű	19	Túlterhelés elleni csavar
3	Tartály kupak	20	Pad
4	O-gyűrű	21	Ablaktörlő
5	Roller	22	Tartalék gyűrű
6	Tartály	23	O-gyűrű
7	Tartály betöltő dugó	24	Szeleptömb
8	O-gyűrű támogatás	25	Dugattyú
9	O-gyűrű	26	Labda
10	O-gyűrű	27	Labda
11	Biztosító anya	28	Csavaros dugó
12	O-gyűrű	29	Labda
13	Leeresztő szelep	30	Dugattyú
14	Szerszám	31	Tavaszi
15	Vezérlőpanel		



Sorozatszám.	Leírás	Sorozatszám.	Leírás
1	Oldallemez	20	Rögzítő pad
2	Forgókerék	21	Hatszögletű anya
3	Biztosító anya	22	Védőbetét
4	A kerék	23	Csavar
5	Pad	24	Torziós rugó
6	Rögzítő gyűrű	25	Leeresztő szelep
7	Hajtómű	26	Dugattyúcsap
8	Csavar	27	Fogaskerék tengely
9	Rögzítő pad	28	Pin
10	Csatlakozó rész	29	Emelőkar
11	Roller	30	Leeresztő szelep mechanizmusa
12	Nyereg	31	Biztosító anya
13	Kenőberendezés	32	Hatszögletű anya

14	Csavar	33	Fogantyú csavar
15	Rögzítő gyűrű	34	Távtartó betét
16	Dugattyú	35	Fogantyú (alsó rész)
17	Tű	36	Fogantyú (felső rész)
18	Visszatérő rugó	37	Csavar
19	Rögzítő gyűrű	38	Fogantyú rögzítése

PROBLÉMAMEGOLDÁS

A probléma	Lehetséges ok	Megoldás
Jack nem emel.	<p>A leeresztőszelep nincs meghúzva.</p> <p>A hidraulikus rendszer levegőztetve van.</p> <p>Alacsony hidraulikaolaj-szint.</p> <p>Sérült meghajtó.</p>	<p>Húzza meg a leeresztőszelepet az óramutató járásával megegyező irányba történő elfordítással a megállásig.</p> <p>Szellőztesse ki a rendszert.</p> <p>Töltse fel az olajsintet a kívánt szintre.</p> <p>Cserélje ki a működtetőszerkezetet.</p>
Az emelő emeli rakomány, de nem fogja megtartani	<p>Alacsony hidraulikaolaj-szint.</p> <p>Sérült egység.</p>	<p>Töltse fel az olajsintet a kívánt szintre.</p> <p>Cserélje ki a készüléket.</p>
Az emelő nem ereszkedik le a kiindulási helyzetbe.	<p>Túltöltött olajtartály.</p> <p>Az emelő mozgó alkatrészei rozsdásodtak vagy megrozsdásodtak.</p>	<p>Töltse fel a hidraulikaolajat a szükséges szintre.</p> <p>Az emelő minden mozgó alkatrészét kenni kell.</p>
Az emelő rosszul emeli, a szivattyú szivacsosnak tűnik.	<p>A hidraulikus rendszer levegőztetve van.</p> <p>Alacsony hidraulikaolaj-szint.</p> <p>Sérült egység.</p>	<p>Szellőztesse ki a rendszert.</p> <p>Töltse fel az olajsintet a kívánt szintre.</p> <p>Cserélje ki a készüléket.</p>
Az emelő nem emelkedik a maximális magasságba.	<p>A hidraulikus rendszer levegőztetve van.</p> <p>Alacsony hidraulikaolaj-szint.</p>	<p>Szellőztesse ki a rendszert.</p> <p>Töltse fel az olajsintet a kívánt szintre.</p>
A fogantyú felemelkedik, amikor az emelőn van rakományt helyeztek el.	<p>A hidraulikus rendszer levegőztetve van.</p>	<p>Szellőztesse ki a rendszert.</p>